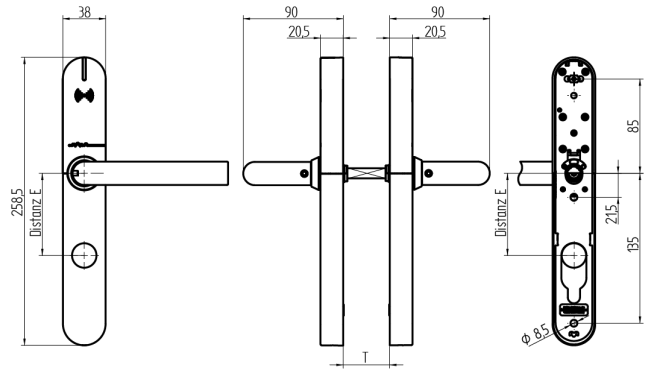


## Garniture électronique double EBL-1

64.101.02.66.51.B1.NU

OSS, TD 49-58mm extérieur aveugle, intérieur PZ, PZ92, forme poignée type L11 coudée, carré 9mm



Les produits peuvent différer des images présentées



Découpe de cylindre  
extérieur aveugle,  
intérieur 17mm



Type de poignées  
L11 coudée



Couleur  
acier inox brossé

### Utilisation

Conçue pour un vissage traversant sur portes pleines.

### Description

Au repos, la poignée extérieure et la poignée intérieure fonctionnent à vide. Le couplage n'a lieu qu'après présentation d'un média autorisé.

### Matériel livré

- 1 garniture complète EBL-1
- 1 gabarit de perçage
- 4 batteries rondes lithium
- 1 tige carrée de poignée
- 3 écrous à douille
- 3 vis M5

### Options de commande

Pour la version protection incendie, compter +4 mm d'épaisseur de porte supplémentaire. Le EBL-1 est livré directionnellement neutre.

### Technologie



### Propriétés possibles



### Caractéristiques

- Découpe de cylindre: extérieur aveugle, intérieur 17mm
- Écartement: 92mm (PZ)
- Épaisseur de la porte: 49 - 58mm
- Type de poignées: L11 coudée
- Carré & protection incendie: 9mm
- Couleur: acier inox brossé
- Génération: SEA-OSS