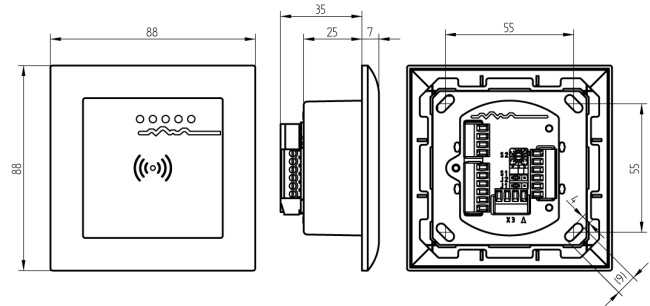


Kompaktleser OSS

66.001.07.21.00.00.44

UP, IP20 Unterputzvariante, Innenanwendung, Farbe schwarz



Die Produkte können von den dargestellten Bildern abweichen



Schutzart
IP20

Verwendung

Für die Montage in einen NIS-Einlasskasten (Feller)

Beschreibung

Die komplette Leseeinheit mit der dazugehörigen Entscheidungselektronik kann in einem Feller NIS-Einlasskasten untergebracht werden. Der Benutzer wird sowohl mittels akustischen, als auch optischen Signalen über Betriebszustände, Berechtigungen, Störungen, etc. informiert.

Lieferumfang

- 1 Wandleser mit EDIZIOdue Abdeckung und Rahmen, inklusive steckbaren
- Schraubklemmen

Bestelloptionen

Spannungsversorgung für den Wandleser muss bauseits bereitgestellt werden (siehe Technische Daten). Empfehlung: Schaltnetzteil: 24VDC / 15W (Mean Well Typ DR-15-24)

Technologie



Mögliche Eigenschaften



Merkmale

- Gehäuse: Unterputz
- Schutzart: IP20
- Farbe: schwarz
- Generation: SEA-OSS