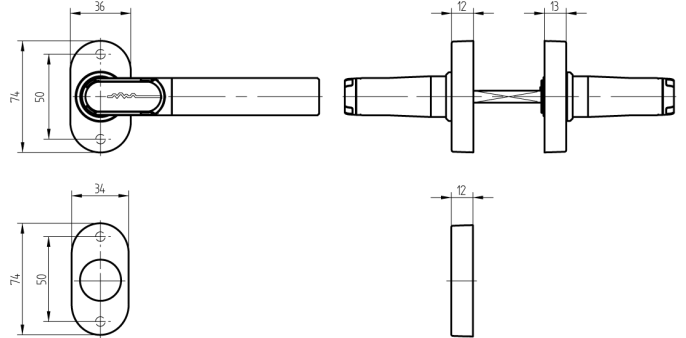


DIGI-Handle Doppel Elektronik links

68.001.0M.74.00.01.NU

OSS, Ovalrosette / Ovalrosette Zylinderausschnitt aussen/innen PZ Drückerform Typ L1 / Vierkant 9mm zum Aufschrauben



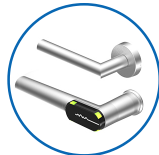
Die Produkte können von den dargestellten Bildern abweichen



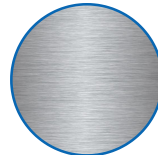
Schutzart
IP40



Zylinderausschnitt
ausser, innen PZ



Drückertyp
L1/L1



Farbe
Edelstahl
gebürstet

Verwendung

Zum Aufschrauben an Rohrrahmen-Türen

Beschreibung

Die Drücker befinden sich im Ruhezustand im Leerlauf und werden nur nach dem Präsentieren eines berechtigten Mediums eingekoppelt.

Lieferumfang

- 2 DIGI-Handle
- 2 Lithium Rundbatterie
- 2 Batteriefachschlüssel
- 1 Drückervierkant
- 8 Schrauben M5
- 4 Verschlussstopfen
- 2 Zylinderrosetten
- 1 Bohrschablone

Bestelloptionen

Türstärke muss bei definitiver Bestellung angegeben werden. 30-38mm, 39-47mm, 48-56mm, 57-65mm, 66-74mm, 75-83mm, 84-92mm, 93-101mm, 102- 110mm Bohrschablone zum Downloaden unter www.sea.ch Nicht als Brandschutzvariante verfügbar Bei Doppel Elektronik ist die Drückerrichtung aus Sicht des Aussendruckers zu wählen. Drückerrichtungsbestimmung: Produktbeschreibung in der Einleitung beachten.

Technologie



Mögliche Eigenschaften



Merkmale

- Aussengarnitur: Oval-Rosette
- Innengarnitur: Oval-Rosette
- Drückerrichtung: links
- Schutzart: IP40
- Zylinderausschnitt: aussen, innen PZ
- Distanzmass: keines (blind oder Rosette)
- Drückertyp: L1/L1
- Vierkant & Brandschutz: 9mm
- Farbe: Edelstahl gebürstet
- Generation: SEA-OSS