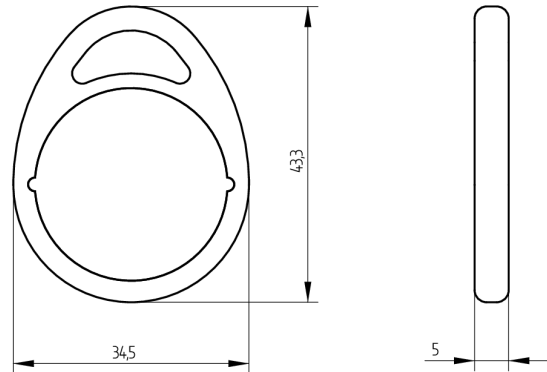


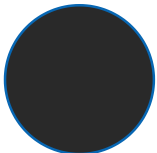
Clip Easy Basic

51.100.07.02.02.11.UW

Focus, Legic ATC4096-MP313, SEA-4.0e Ready



Les produits peuvent différer des images présentées



Couleur
RAL 9017 Noir

Utilisation

Permet d'utiliser tous les composants électroniques sans contact SEA. Compatible avec SEA-4.0e.

Description

Outre le segment d'accès requis, le transpondeur (4 Ko) peut enregistrer divers autres segments. Il offre suffisamment d'espace de mémoire pour répondre aux exigences les plus diverses.

Matériel livré

- 1 clip Easy Basic

Options de commande

Le formulaire Segmentation des médias doit être rempli (cf. fin de la brochure).

Technologie



Propriétés possibles



Caractéristiques

- Modèle: Basic
- Couleur: RAL 9017 Noir
- Type de média: Easy
- Philosophie: Focus
- Technologie / puce RFID: Legic Advant Single (ATC)
- Taille mémoire RFID (Byte): 4096
- Exécution: impression SEA

