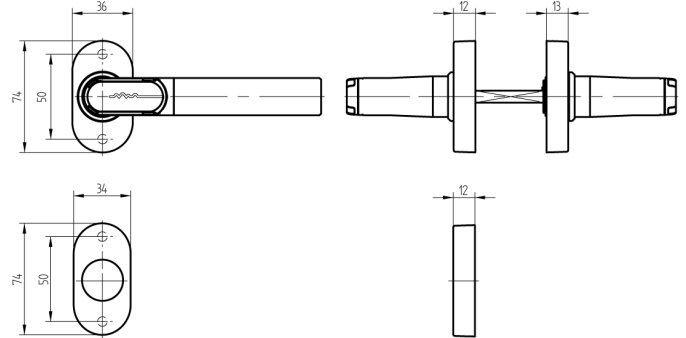


## DIGI-Handle Doppelelektronik links

68.001.0M.75.00.00.NU

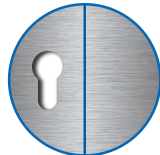
OSS, Ovalrosette / Ovalrosette Zylinderausschnitt aussen PZ/innen blind Drückerform Typ L1 / Vierkant 8mm zum Aufschrauben



Die Produkte können von den dargestellten Bildern abweichen



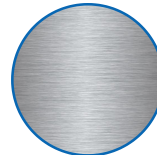
Schutzart  
IP40



Zylinderausschnitt  
ausser PZ, innen  
blind



Drückertyp  
L1/L1



Farbe  
Edelstahl  
gebürstet

### Verwendung

Zum Aufschrauben an Rohrrahmen-Türen

### Beschreibung

Die Drücker befinden sich im Ruhezustand im Leerlauf und werden nur nach dem Präsentieren eines berechtigten Mediums eingekoppelt.

### Lieferumfang

- 2 DIGI-Handle
- 2 Lithium Rundbatterie
- 2 Batteriefachschlüssel
- 1 Drückervierkant
- 8 Schrauben M5
- 4 Verschlussstopfen
- 2 Zylinderrosetten
- 1 Bohrschablone

### Bestelloptionen

Türstärke muss bei definitiver Bestellung angegeben werden. 30-38mm, 39-47mm, 48-56mm, 57-65mm, 66-74mm, 75-83mm, 84-92mm, 93-101mm, 102- 110mm Bohrschablone zum Downloaden unter [www.sea.ch](http://www.sea.ch) Nicht als Brandschutzvariante verfügbar Bei Doppelelektronik ist die Drückerrichtung aus Sicht des Aussendruckers zu wählen. Drückerrichtungsbestimmung: Produktbeschreibung in der Einleitung beachten.

### Technologie



### Mögliche Eigenschaften



### Merkmale

- Aussengarnitur: Oval-Rosette
- Innengarnitur: Oval-Rosette
- Drückerrichtung: links
- Schutzart: IP40
- Zylinderausschnitt: aussen PZ, innen blind
- Distanzmass: keines (blind oder Rosette)
- Drückertyp: L1/L1
- Vierkant & Brandschutz: 8mm
- Farbe: Edelstahl gebürstet
- Generation: SEA-OSS