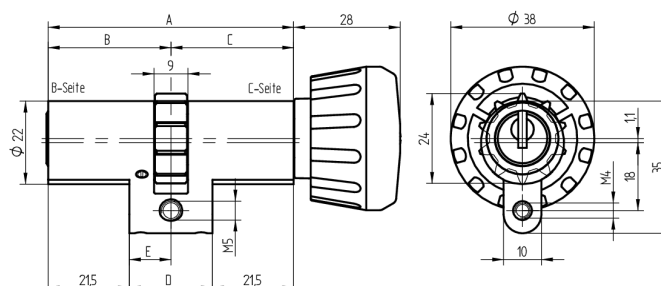
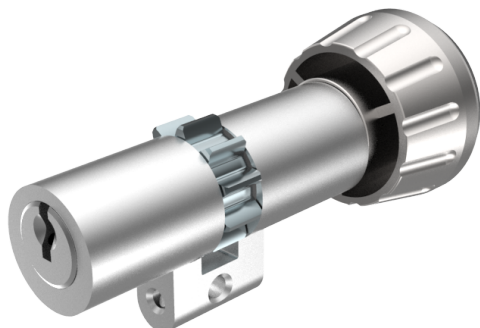


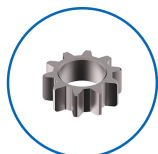
Cylindre à bouton

01.180.04.15.05.00.00

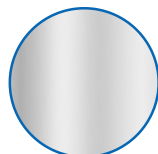
Bouton Ø38mm, palier court, multilock



Les produits peuvent différer des images présentées



Entraîneur
Multilock



Couleur
nickelé mat

Utilisation

pour 22mm serrures Multilock

Matériel livré

- 1 cylindre à bouton
- 1 vis de fixation T09.623.002.62

Propriétés possibles



Caractéristiques

- Profil du cylindre: 22mm (RZ)
- Dimension du palier: court
- Fonction: standard
- Entraîneur: Multilock
- Dimension B (mm): 47.5
- Dimension C (mm): 37.5
- Bouton: Bouton Ø38mm
- Active Safety: sans
- Anti-perforation: sans
- Couleur: nickelé mat

