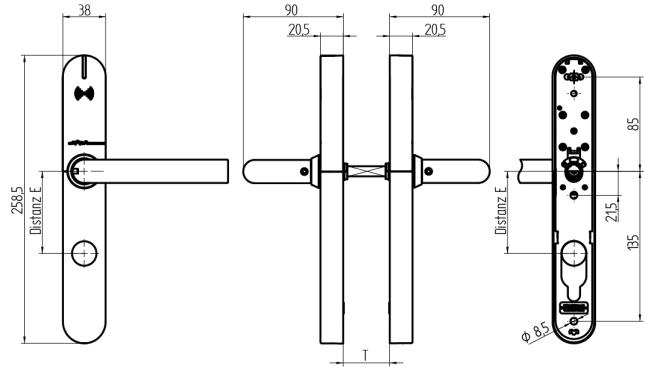


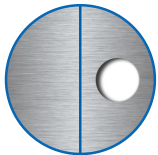
EBL-1 Doppelelektronik

64.101.02.63.12.A1.NU

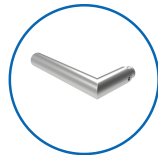
OSS, TD 59-68mm Zylinderausschnitt aussen blind / innen RZ Distanz Mass 74mm Drückerform Typ L11 / Vierkant 9mm



Die Produkte können von den dargestellten Bildern abweichen



Zylinderausschnitt
ausser blind,
innen RZ



Drückerform
L11



Farbe
Edelstahl
gebürstet

Verwendung

Zum Durchschrauben an Vollblatt-Türen.

Beschreibung

Der Aussen- und Innendrücker befindet sich im Ruhezustand im Leerlauf und wird nur nach dem Präsentieren eines berechtigten Mediums eingekoppelt.

Lieferumfang

- 1 EBL-1 Komplettgarnitur
- 1 Bohrschablone
- 4 Lithium Rundbatterie
- 1 Drückervierkant
- 3 Hülsenmuttern
- 3 Schrauben M5

Bestelloptionen

Bei Brandschutz Variante zur Türstärke 4mm addieren. EBL-1 wird richtungsneutral ausgeliefert.

Technologie



Mögliche Eigenschaften



Merkmale

- Zylinderausschnitt: aussen blind, innen RZ
- Distanzmass: 74mm (RZ)
- Türstärke: 59 - 68mm
- Drückerform: L11
- Vierkant & Brandschutz: 9mm
- Farbe: Edelstahl gebürstet
- Generation: SEA-OSS