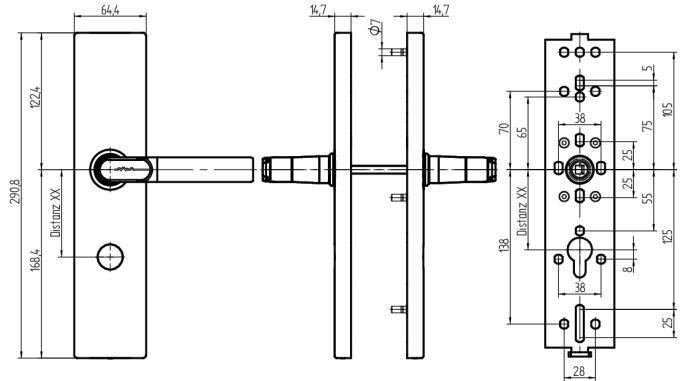


Électronique double DIGI-Handle droite

68.001.10.71.78.00.NU

OSS, plaque longue large / plaque longue large Découpe cylindre ext./int. RZ Distance dimension 78mm Forme poignée type L1 / tige carré 8mm pour vissage traversant



Les produits peuvent différer des images présentées



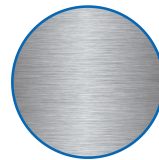
Indice de protection
IP40



Découpe de cylindre
Extérieur,
intérieur 22mm



Forme des poignées
L1/L1



Couleur
acier inox brossé

Utilisation

Conçue pour un vissage traversant sur porte pleine

Description

Au repos, les poignées fonctionnent à vide. Le couplage n'a lieu qu'après présentation d'un média autorisé.

Matériel livré

- 2 poignées DIGI
- 2 batteries rondes lithium
- 2 clés de compartiment à batterie
- 1 tige carrée
- 4 vis M5
- 4 douilles filetées
- 4 rondelles
- 2 douilles d'espacement
- 1 gabarit de perçage

Options de commande

L'épaisseur de la porte doit être indiquée lors de la commande définitive. 30 à 38 mm, 39 à 47 mm, 48 à 56 mm, 57 à 65 mm, 66 à 74 mm, 75 à 83 mm, 84 à 92 mm, 93 à 101 mm, 102 à 110 mm Gabarit de perçage à télécharger sur www.sea.ch Non disponible en variante protection incendie Pour l'électronique double, la direction de la poignée doit être sélectionnée du point de vue de la poignée extérieure. Détermination de la direction de la poignée: voir description

Technologie



Propriétés possibles



Caractéristiques

- Forme extérieure: plaque longue large
- Forme intérieure: plaque longue large
- Direction de la poignée: droite
- Indice de protection: IP40
- Découpe de cylindre: Extérieur, intérieur 22mm
- Écartement: 78mm (17/22mm)
- Forme des poignées: L1/L1
- Carré & protection incendie: 8mm
- Couleur: acier inox brossé
- Génération: SEA-OSS