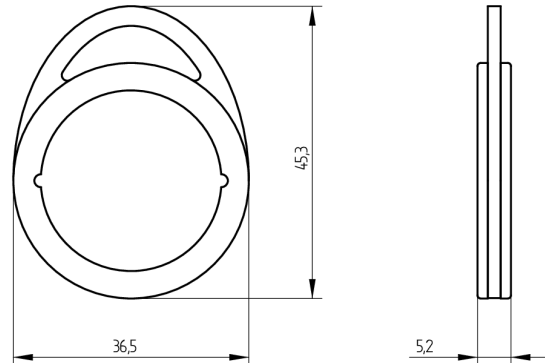


## Programmier-Medium

804-008-3084

Systemmedium MIFARE DESFire, SEA-4.0e Initialisierung und Aktualisierung



 Die Produkte können von den dargestellten Bildern abweichen

### Verwendung

Dieses Konfigurationsmedium wird für die Initialisierung jeder Funkkomponente, sowie für die Aktualisierung der Offline-Komponenten eingesetzt.

### Lieferumfang

- 1 Programmier-Medium. Artikelnummer: 804-008-3084

### Merkmale

- Art: Programmier