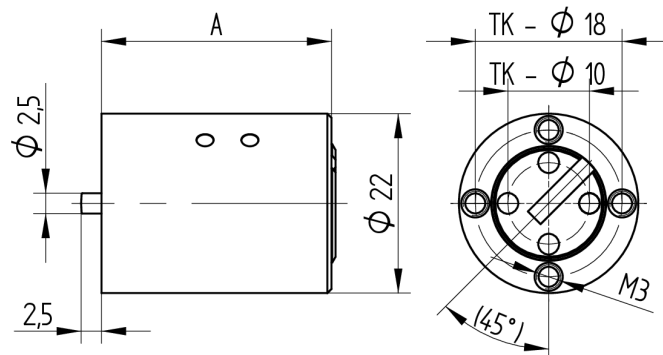


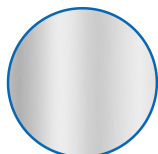
Cylindre de meuble

04.018.00.70.00.03.00

2x90°V vers les bas, pour verrou à pêne



Les produits peuvent différer des images présentées



Couleur
nickelé mat

Utilisation

pour verrou à enclencher 05.018.00 / 05.118.00

Matériel livré

- 1 cylindre de meubles

Propriétés possibles



Caractéristiques

- Direction d'ouverture: vers le bas
- Rotation de fermeture: 2x90°V
- Dimension A (mm): 70
- Active Safety: sans
- Anti-perforation: sans
- Couleur: nickelé mat

