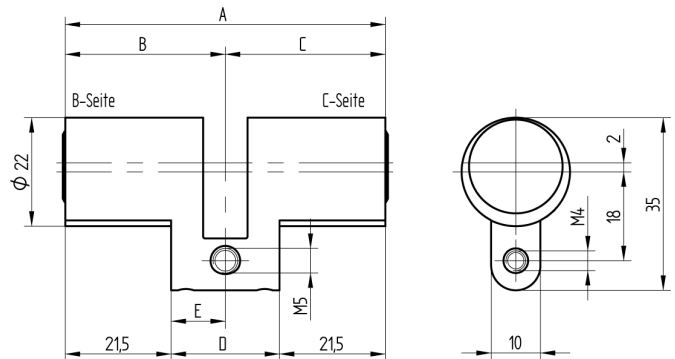


Doppelzylinder

01.165.07.30.10.00.00

kurzer Steg, beidseitig blind



Die Produkte können von den dargestellten Bildern abweichen



Farbe
matt vernickelt

Lieferumfang

- 1 Stk. Doppelzylinder blind
- 1 Stk. Stulpschraube

Merkmale

- Zylinderprofil: RZ 22mm
- Stegdimension: kurz
- Funktion: beidseitig blind
- Mitnehmer: ohne
- Mass B (mm): 62.5
- Mass C (mm): 42.5
- Active Safety: ohne
- Bohrschutz: ohne
- Farbe: matt vernickelt

