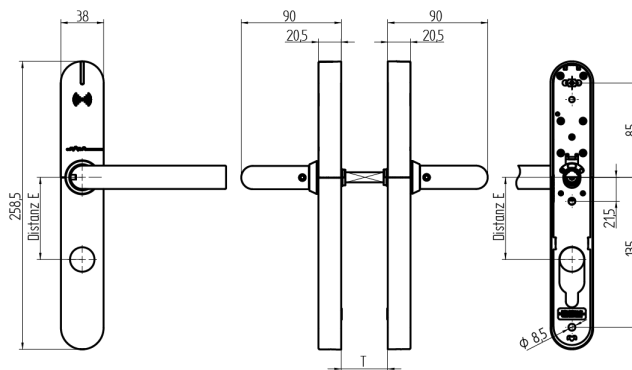
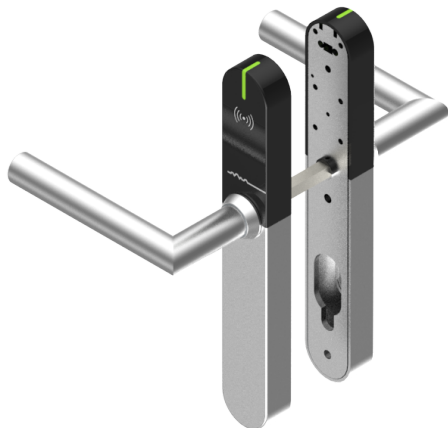


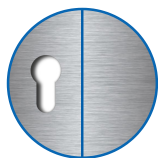
## Garniture électronique double EBL-1

64.101.02.65.43.E2.NU

OSS, TD 69-78mm, FS Découpe cylindre extérieur PZ / intérieur aveugle Distance dimension 72mm Forme poignée type U22 / tige carré 9mm



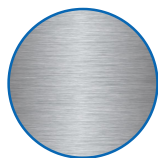
Les produits peuvent différer des images présentées



Découpe de cylindre extérieur 17mm, intérieur aveugle



Type de poignées U22



Couleur acier inox brossé

### Utilisation

Conçue pour un vissage traversant sur portes pleines.

### Description

Au repos, la poignée extérieure et la poignée intérieure fonctionnent à vide. Le couplage n'a lieu qu'après présentation d'un média autorisé.

### Matériel livré

- 1 garniture complète EBL-1
- 1 gabarit de perçage
- 4 batteries rondes lithium
- 1 tige carrée de poignée
- 3 écrous à douille
- 3 vis M5

### Options de commande

Pour la version protection incendie, compter +4 mm d'épaisseur de porte supplémentaire. Le EBL-1 est livré directionnellement neutre.

### Technologie



### Propriétés possibles



### Caractéristiques

- Découpe de cylindre: extérieur 17mm, intérieur aveugle
- Écartement: 72mm (PZ)
- Épaisseur de la porte: 69 - 78mm
- Type de poignées: U22
- Carré & protection incendie: 9mm (Protection incendie)
- Couleur: acier inox brossé
- Génération: SEA-OSS