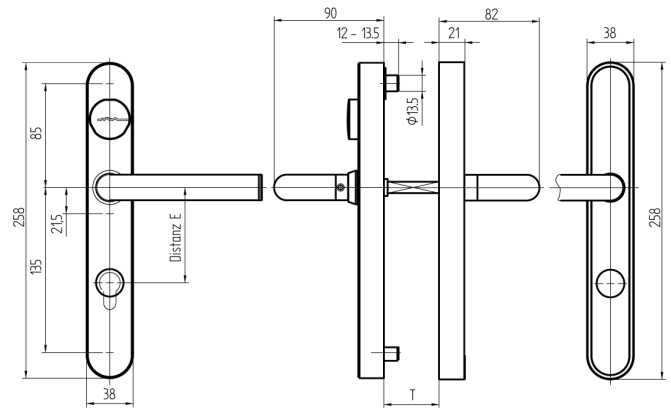


## EBL-1 Sicherheitsbeschlag

64.101.31.67.45.E2.NU

OSS, TD 89 - 98mm, PZ72, VK 9mm, FS Drückerform U22, IP55



Die Produkte können von den dargestellten Bildern abweichen



Zylinderausschnitt  
ausser, innen PZ



Drückerform  
U22



Farbe  
Edelstahl  
gebürstet

### Verwendung

Zum Durchschrauben an Vollblatt-Türen.

### Beschreibung

Der Aussendrücker befindet sich im Ruhezustand im Leerlauf und wird nur nach dem Präsentieren eines berechtigten Mediums eingekoppelt. Mit dem Innendrücker kann das Schloss zu jeder Zeit bedient werden.

### Lieferumfang

- 1 EBL-1 Sicherheitsbeschlag
- 1 Bohrschablone
- 2 Lithium Rundbatterie
- 1 Drückervierkant
- 2 Schrauben M8
- 1 Schraube M6
- 1 SEA-Supermagnet

### Bestelloptionen

Für EN179 / EN1125 Verwendung sowie Aussentüren geeignet.

### Technologie



### Mögliche Eigenschaften



### Merkmale

- Zylinderausschnitt: ausser, innen PZ
- Distanzmass: 72mm (PZ)
- Türstärke: 89 - 98mm
- Drückerform: U22
- Vierkant & Brandschutz: 9mm (Brandschutz)
- Farbe: Edelstahl gebürstet
- Generation: SEA-OSS