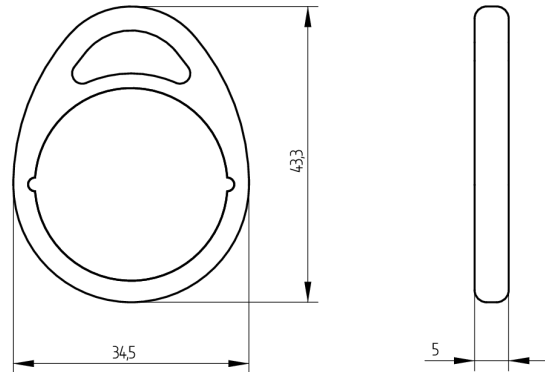


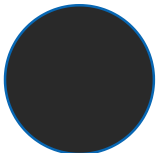
Easy-Clip Basic

51.100.07.01.02.11.UW

Standard, Legic ATC4096-MP313, SEA-4.0e Ready



Die Produkte können von den dargestellten Bildern abweichen



Farbe
RAL 9017
Verkehrsschwarz

Verwendung

Für die Bedienung von allen berührungslosen, elektronischen SEA-Komponenten. Kompatibel zu SEA-4.0e.

Beschreibung

Der Transponder (4kB) kann neben dem benötigten Zutrittssegment mit diversen weiteren Segmenten beschrieben werden. Es ist genügend Speicherplatz für die unterschiedlichsten Anforderungen vorhanden.

Lieferumfang

- 1 Easy-Clip Basic

Bestelloptionen

Das Formular Mediensegmentierung muss ausgefüllt werden (siehe Broschürenende).

Technologie



Mögliche Eigenschaften



Merkmale

- Form: Basic
- Farbe: RAL 9017 Verkehrsschwarz
- Mediumtyp: Easy
- Philosophie: Standard
- Technologie / RFID Chip: Legic Advant Single (ATC)
- Speichergrösse RFID (Byte): 4096
- Ausführung: SEA Aufdruck

