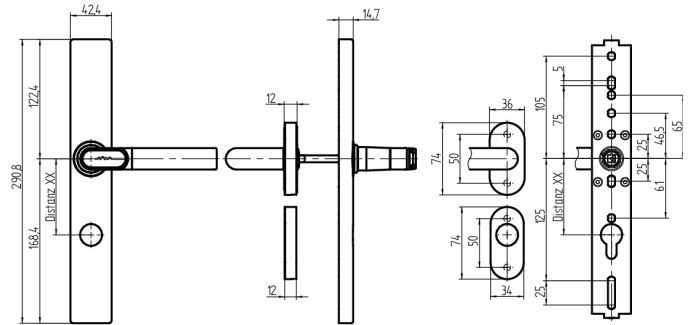
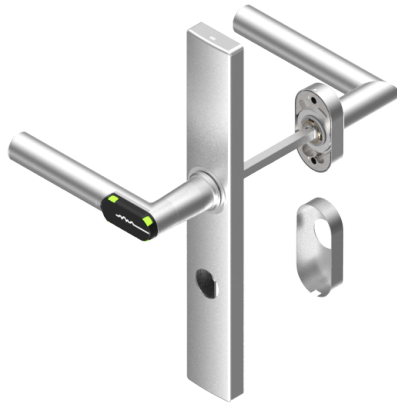


DIGI-Handle Komplettgarnitur links

68.001.0H.71.78.11.NU

OSS, Langschild schmal / Ovalrosette Zylinderausschnitt aussen/innen RZ Distanz Mass 78mm Drückerform Typ U1 / Vierkant 9mm zum Aufschauben



Die Produkte können von den dargestellten Bildern abweichen



Schutzart
IP40



Zylinderausschnitt
ausser, innen RZ



Drückertyp
U1/U1



Farbe
Edelstahl
gebürstet

Verwendung

Zum Aufschauben an Rohrrahmen-Türen

Beschreibung

Der Aussendrücker befindet sich im Ruhezustand im Leerlauf und wird nur nach dem Präsentieren eines berechtigten Mediums eingekoppelt. Mit dem Innendrücker kann das Schloss zu jeder Zeit bedient werden.

Lieferumfang

- 1 DIGI-Handle
- 1 Innenbeschlag
- 1 Lithium Rundbatterie
- 1 Batteriefachschlüssel
- 1 Drückervierkant
- 1 Sicherungsschraube mit Sechskantschlüssel
- 8 Schrauben M5
- 2 Beilagscheiben
- 4 Verschlussstopfen
- 1 Zylinderrosette
- 1 Bohrschablone

Bestelloptionen

Türstärke muss bei definitiver Bestellung angegeben werden.
30-38mm, 39-47mm, 48-56mm, 57-65mm, 66-74mm, 75-83mm, 84-92mm, 93-101, 102-110 Bohrschablone zum
Downloaden unter www.sea.ch HINWEIS: Torxschrauben zum Befestigen des Drückerlesers verwenden

Technologie



Mögliche Eigenschaften



Merkmale

- Aussengarnitur: Langschild schmal
- Innengarnitur: Oval-Rosette
- Drückerrichtung: links
- Schutzart: IP40
- Zylinderausschnitt: aussen, innen RZ
- Distanzmass: 78mm (PZ/RZ)
- Drückertyp: U1/U1
- Vierkant & Brandschutz: 9mm
- Farbe: Edelstahl gebürstet
- Generation: SEA-OSS