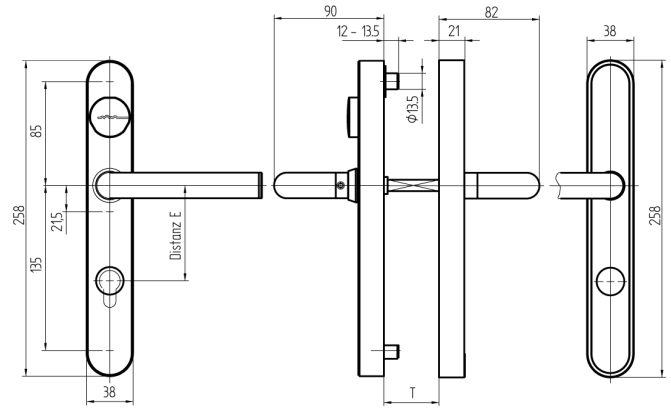


Garniture de sécurité EBL-1

64.101.31.67.35.F2.NU

OSS, TD 89 - 98mm, RZ94, carré 9mm, FS Forme poignée type U22 coudée, IP55



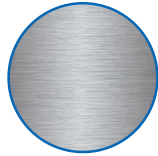
Les produits peuvent différer des images présentées



Découpe de cylindre extérieur, intérieur 22mm



Type de poignées U22 coudée



Couleur acier inox brossé

Utilisation

Conçue pour un vissage traversant sur portes pleines.

Description

Au repos, la poignée extérieure fonctionne à vide. Le couplage n'a lieu qu'après présentation d'un média autorisé. Grâce à la poignée intérieure, la serrure peut être utilisée à tout moment.

Matériel livré

- 1 garniture de sécurité EBL-1
- 1 gabarit de perçage
- 2 batteries rondes lithium
- 1 tige carrée de poignée
- 2 vis M8
- 1 vis M6
- 1 super-aimant SEA

Options de commande

Convient à l'utilisation EN179 / EN1125 ainsi qu'aux portes extérieures.

Technologie



Propriétés possibles



Caractéristiques

- Découpe de cylindre: extérieur, intérieur 22mm
- Écartement: 94mm (RZ)
- Épaisseur de la porte: 89 - 98mm
- Type de poignées: U22 coudée
- Carré & protection incendie: 9mm (Protection incendie)
- Couleur: acier inox brossé
- Génération: SEA-OSS