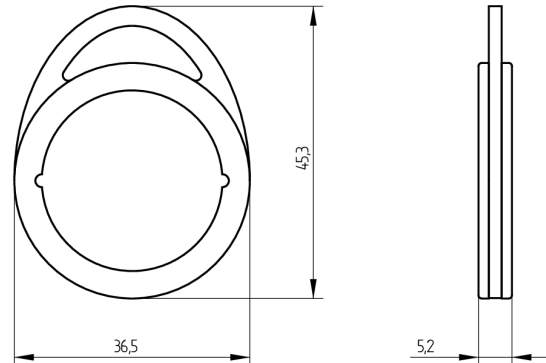


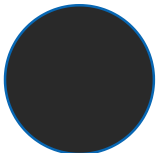
Easy-Clip Design

51.101.07.05.02.11.UW

FocusPro, Legic ATC4096-MP313, SEA-4.0e Ready



Die Produkte können von den dargestellten Bildern abweichen



Farbe
RAL 9017
Verkehrsschwarz

Verwendung

Zum Bedienen von allen berührungslosen, elektronischen SEA-Komponenten. Kompatibel zu SEA-4.0e.

Beschreibung

Der Transponder (4kB) kann neben dem benötigten Zutrittssegment mit diversen weiteren Segmenten beschrieben werden. Es ist genügend Speicherplatz für die unterschiedlichsten Anforderungen vorhanden. Die Metallfassung verleiht dem Clip einen eleganten und hochwertigen Touch. Er kann dank dem metallischen Bügel, bei einem allfälligen Verlust, leicht in Flüssigkeiten oder ähnlichem detektiert werden. Dies kann z.B. bei der Endkontrolle in der Lebensmittelherstellung nützlich sein.

Lieferumfang

- 1 Easy-Clip Design

Bestelloptionen

Das Formular Mediensegmentierung muss ausgefüllt werden (siehe Broschürenende).

Technologie



Mögliche Eigenschaften



Merkmale

- Form: Design
- Farbe: RAL 9017 Verkehrsschwarz
- Mediumtyp: Easy
- Philosophie: FocusPro
- Technologie / RFID Chip: Legic Advant Single (ATC)
- Speichergrösse RFID (Byte): 4096
- Ausführung: SEA Aufdruck

