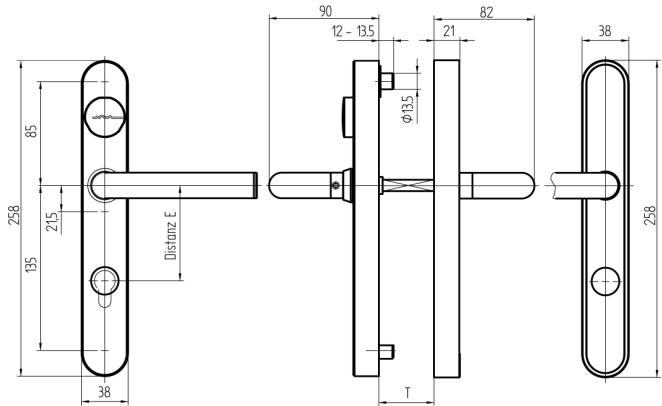


EBL-1 Sicherheitsbeschlag

64.101.31.67.34.B2.NU

OSS, TD 79 - 88mm, RZ94, VK 9mm, FS Drückerform L11 abgesetzt, IP55



Die Produkte können von den dargestellten Bildern abweichen



Zylinderausschnitt
ausssen, innen RZ



Drückerform
L11 abgesetzt



Farbe
Edelstahl
gebürstet

Verwendung

Zum Durchschrauben an Vollblatt-Türen.

Beschreibung

Der Aussendrücker befindet sich im Ruhezustand im Leerlauf und wird nur nach dem Präsentieren eines berechtigten Mediums eingekoppelt. Mit dem Innendrücker kann das Schloss zu jeder Zeit bedient werden.

Lieferumfang

- 1 EBL-1 Sicherheitsbeschlag
- 1 Bohrschablone
- 2 Lithium Rundbatterie
- 1 Drückervierkant
- 2 Schrauben M8
- 1 Schraube M6
- 1 SEA-Supermagnet

Bestelloptionen

Für EN179 / EN1125 Verwendung sowie Aussentüren geeignet.

Technologie



Mögliche Eigenschaften



Merkmale

- Zylinderausschnitt: aussen, innen RZ
- Distanzmass: 94mm (RZ)
- Türstärke: 79 - 88mm
- Drückerform: L11 abgesetzt
- Vierkant & Brandschutz: 9mm (Brandschutz)
- Farbe: Edelstahl gebürstet
- Generation: SEA-OSS