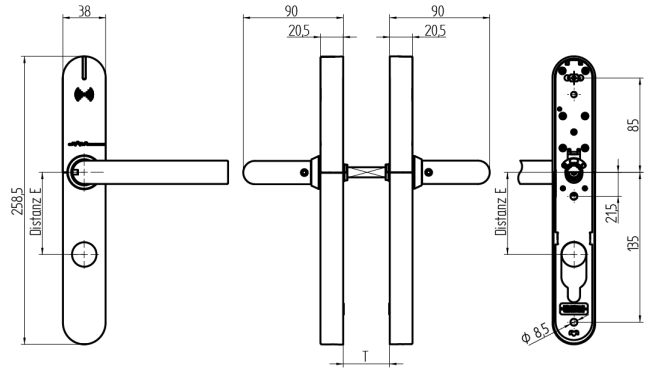
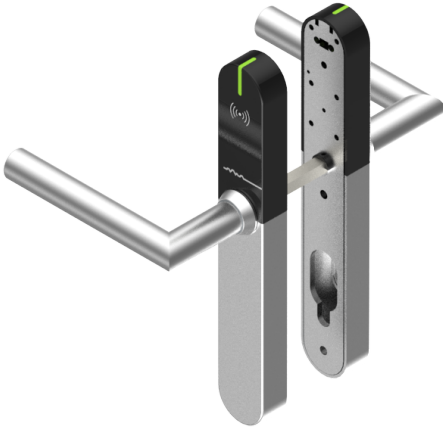


Garniture électronique double EBL-1

64.101.02.66.54.E1.NU

OSS, TD 79-88mm Découpe cylindre extérieur aveugle / intérieur PZ Distance dimension 92mm Forme poignée type U22 / tige carré 9mm



Les produits peuvent différer des images présentées



Découpe de cylindre extérieur aveugle, intérieur 17mm



Type de poignées U22



Couleur acier inox brossé

Utilisation

Conçue pour un vissage traversant sur portes pleines.

Description

Au repos, la poignée extérieure et la poignée intérieure fonctionnent à vide. Le couplage n'a lieu qu'après présentation d'un média autorisé.

Matériel livré

- 1 garniture complète EBL-1
- 1 gabarit de perçage
- 4 batteries rondes lithium
- 1 tige carrée de poignée
- 3 écrous à douille
- 3 vis M5

Options de commande

Pour la version protection incendie, compter +4 mm d'épaisseur de porte supplémentaire. Le EBL-1 est livré directionnellement neutre.

Technologie



Propriétés possibles



Caractéristiques

- Découpe de cylindre: extérieur aveugle, intérieur 17mm
- Écartement: 92mm (PZ)
- Épaisseur de la porte: 79 - 88mm
- Type de poignées: U22
- Carré & protection incendie: 9mm
- Couleur: acier inox brossé
- Génération: SEA-OSS