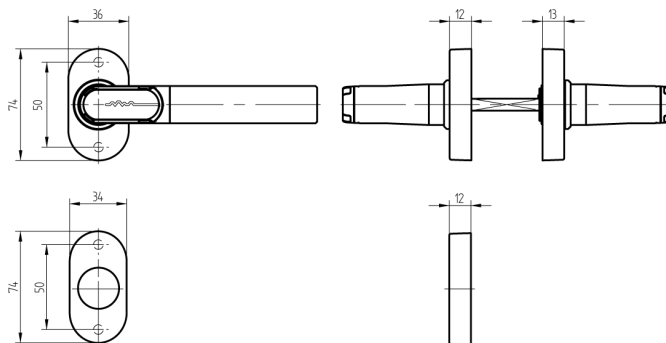
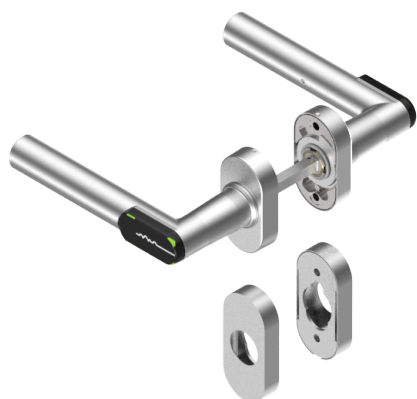


## Électronique double DIGI-Handle droite

68.001.1M.70.00.01.NU

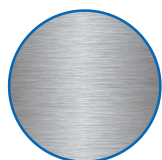
OSS, rosace ovale / rosace ovale Découpe cylindre ext./int. aveugle Forme poignée type L1 / tige carré 9mm pour vissage sur la surface



Les produits peuvent différer des images présentées



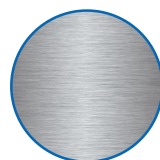
Indice de protection  
IP40



Découpe de cylindre  
Extérieur,  
intérieur aveugles



Forme des poignées  
L1/L1



Couleur  
acier inox brossé

### Utilisation

Conçue pour se visser sur la surface de portes tubulaire

### Description

Au repos, les poignées fonctionnent à vide. Le couplage n'a lieu qu'après présentation d'un média autorisé.

### Matériel livré

- 2 poignées DIGI
- 2 batteries rondes lithium
- 2 clés de compartiment à batterie
- 1 tige carrée
- 8 vis M5
- 4 bouchons d'étanchéité
- 2 rosaces de cylindre
- 1 gabarit de perçage

### Options de commande

L'épaisseur de la porte doit être indiquée lors de la commande définitive. 30 à 38 mm, 39 à 47 mm, 48 à 56 mm, 57 à 65 mm, 66 à 74 mm, 75 à 83 mm, 84 à 92 mm, 93 à 101 mm, 102 à 110 mm Gabarit de perçage à télécharger sur [www.sea.ch](http://www.sea.ch) Non disponible en variante protection incendie Pour l'électronique double, la direction de la poignée doit être sélectionnée du point de vue de la poignée extérieure. Détermination de la direction de la poignée: voir description produit dans l'introduction.

### Technologie



### Propriétés possibles



### Caractéristiques

- Forme extérieure: rosace ovale
- Forme intérieure: rosace ovale
- Direction de la poignée: droite
- Indice de protection: IP40
- Découpe de cylindre: Extérieur, intérieur aveugles
- Écartement: aucun (aveugle ou rosace)
- Forme des poignées: L1/L1
- Carré & protection incendie: 9mm
- Couleur: acier inox brossé
- Génération: SEA-OSS