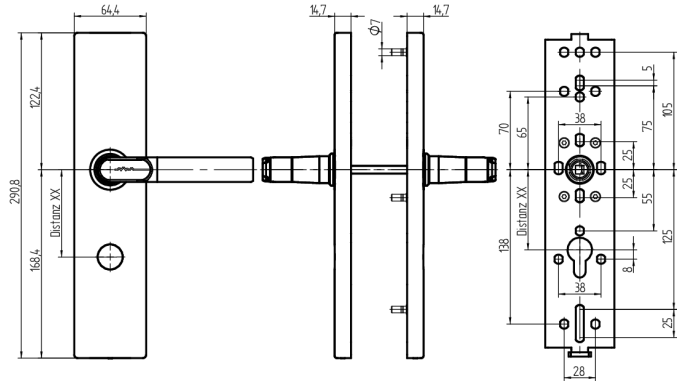


## Électronique double DIGI-Handle gauche

68.001.00.70.00.01.NU

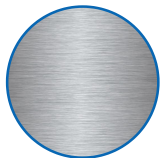
OSS, plaque longue large / plaque longue large Découpe cylindre ext./int. aveugle Forme poignée type L1 / tige carré 9mm pour vissage traversant



Les produits peuvent différer des images présentées



Indice de protection  
IP40



Découpe de cylindre  
Extérieur,  
intérieur aveugles



Forme des poignées  
L1/L1



Couleur  
acier inox brossé

### Utilisation

Conçue pour un vissage traversant sur porte pleine

### Description

Au repos, les poignées fonctionnent à vide. Le couplage n'a lieu qu'après présentation d'un média autorisé.

### Matériel livré

- 2 poignées DIGI
- 2 batteries rondes lithium
- 2 clés de compartiment à batterie
- 1 tige carrée
- 4 vis M5
- 4 douilles filetées
- 4 rondelles
- 2 douilles d'espacement
- 1 gabarit de perçage

### Options de commande

L'épaisseur de la porte doit être indiquée lors de la commande définitive. 30 à 38 mm, 39 à 47 mm, 48 à 56 mm, 57 à 65 mm, 66 à 74 mm, 75 à 83 mm, 84 à 92 mm, 93 à 101 mm, 102 à 110 mm Gabarit de perçage à télécharger sur [www.sea.ch](http://www.sea.ch) Non disponible en variante protection incendie Pour l'électronique double, la direction de la poignée doit être sélectionnée du point de vue de la poignée extérieure. Détermination de la direction de la poignée: voir description

### Technologie



### Propriétés possibles



### Caractéristiques

- Forme extérieure: plaque longue large
- Forme intérieure: plaque longue large
- Direction de la poignée: gauche
- Indice de protection: IP40
- Découpe de cylindre: Extérieur, intérieur aveugles
- Écartement: aucun (aveugle ou rosace)
- Forme des poignées: L1/L1
- Carré & protection incendie: 9mm
- Couleur: acier inox brossé
- Génération: SEA-OSS