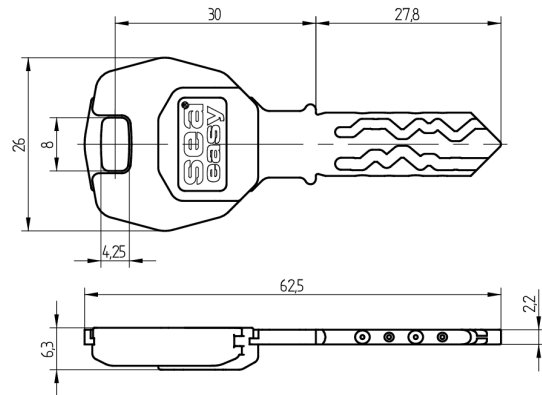
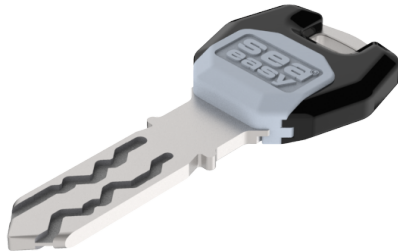


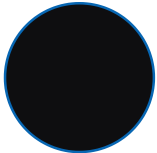
Easy-RFID Schlüssel SEA-3

51.413.07.01.02.04.27

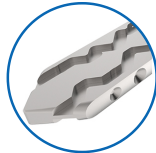
Standard, Legic ATC4096-MP313, AS mit Modulreide Tiefschwarz, mit Active Safety (AS)



Die Produkte können von den dargestellten Bildern abweichen



Modulreide
tiefschwarz



Färbung
Neusilber, blank



Active Safety
mit

Verwendung

Für die Bedienung von mechanischen Zylindern sowie berührungslosen, elektronischen SEA-Komponenten. Kompatibel zu SEA-4.0e.

Beschreibung

Mit dem intelligenten Schlüssel können alle mechanischen Zylinder und elektronischen Komponenten von SEA bedient werden. Das heisst, er kann überall dort eingesetzt werden, wo keine kontaktbehafteten Zylinder verbaut werden. Der Transponder (4kB) kann neben dem benötigten Zutrittssegment mit diversen, weiteren Segmenten beschrieben werden. Es ist genügend Speicherplatz für die unterschiedlichsten Anforderungen vorhanden.

Lieferumfang

- 1 Easy-RFID Schlüssel SEA-3

Bestelloptionen

Das Formular Mediensegmentierung muss ausgefüllt werden (siehe Broschürenende).

Technologie



Mögliche Eigenschaften



Merkmale

- System: SEA-3
- Mediumtyp: Easy-RFID
- Philosophie: Standard
- Technologie / RFID Chip: Legic Advant Single (ATC)
- Modulreide:iefschwarz
- Färbung: Neusilber, blank
- Speichergrosse RFID (Byte): 4096
- Active Safety: mit

