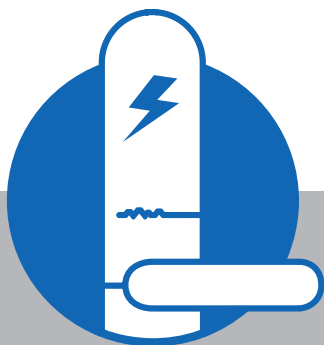


# Privacy Beschlag zu EBL-1

robust, flexibel, bedienerfreundlich



## Elegantes Design

Mit seinem schlichten und eleganten Design passt der Privacy Beschlag perfekt zu allen Holz-, Stahl-, Aluminium- sowie Schmalrahmentüren.



## Flexibel im Einsatz

Der Einbau des Privacy Beschlags in Kombination mit dem EBL-1 Beschlag ist innerhalb kürzester Zeit ohne Verkabelung und ohne Spezialwerkzeug möglich. Durch die Funktionen „Wohnen“ oder „Hotel“ ist er insbesondere für diese Segmente geeignet.

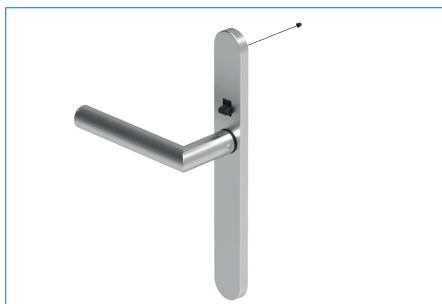


## Hohe Energieeffizienz

Durch den besonders geringen Energiebedarf wird eine lange Batteriebensdauer erreicht, was dem Einsatz dieses Beschlages eine hohe Wirtschaftlichkeit verleiht.



## Varianten



Einzelgarnitur Mechanisch

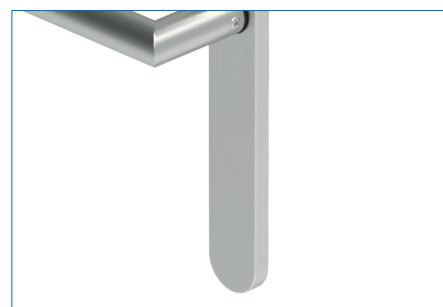
## Zylinderausschnitt



Rundzylinder

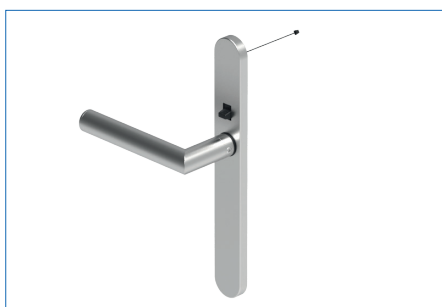


Profilzylinder



blind

## Drückerformen



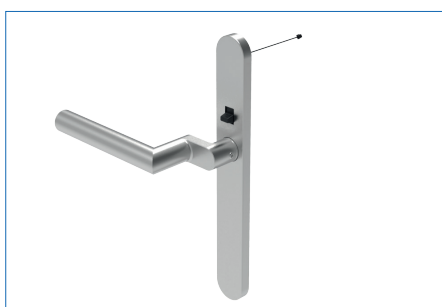
Drückerform L11



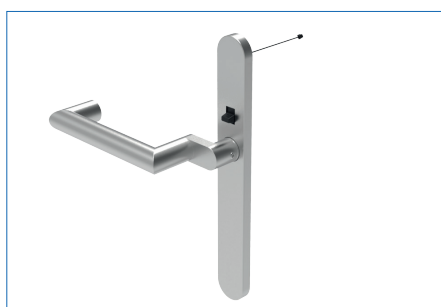
Drückerform U11



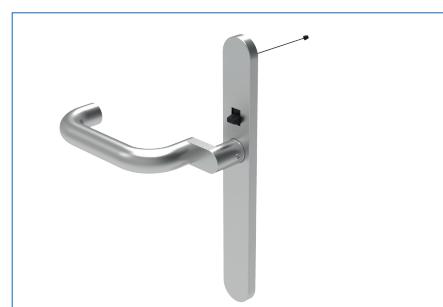
Drückerform U22



Drückerform L11 abgesetzt



Drückerform U11 abgesetzt



Drückerform U22 abgesetzt

## Ihr Nutzen

Dank dem Privacy Beschlag kann ihre Privatsphäre gewahrt werden. Der Privacy Beschlag ist eine mechanische Beschlags-Innenseite mit elektronischer Anbindung zum elektronischen Beschlagsleser EBL-1. Es bietet einen wählbaren Funktions-Modus, «Hotel» oder «Wohnen». Die verschiedenen Varianten des Privacy Beschlags ermöglichen höchste Flexibilität im Einsatz, sei es an Holz-, Stahl-, Aluminium- oder Schmalrahmentüren.

Durch ein intuitives Drücken des Schalters am Beschlag wird die „Bitte nicht stören“-Funktion aktiviert. Dadurch werden ausgewählte Mitarbeiterausweise trotz genereller Zutrittsberechtigung vorübergehend blockiert.

Der Einbau in die Tür ist ohne Spezialwerkzeug innerhalb kürzester Zeit möglich. Sogar ein Umbau von Rechts- auf Linksbetrieb ist mit wenigen Handgriffen durchgeführt.

