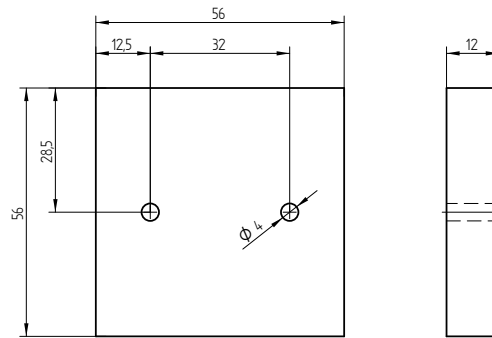
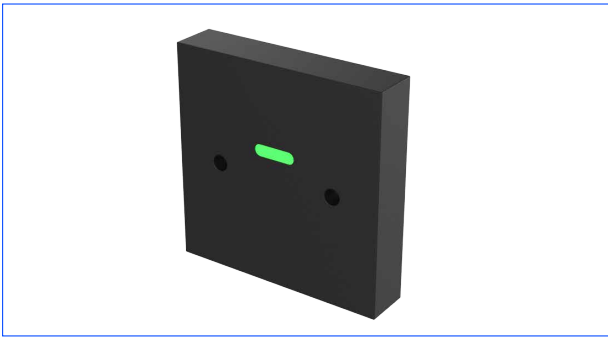


Wandleser-MW, SEA-4.0e



Der elektronische 13,56MHz Online-Wandleser-MW eignet sich für den Einbau hinter einer Abdeckung (z.B Glas, Holz oder Kunststoff). Wandleser-MW verfügen über ein drei Meter langes, eingegossenes Anschlusskabel. Ihre Betriebsweise ist Online und die Kommunikation zwischen dem Leser und dem Controller erfolgt verschlüsselt.
Achtung: der Wandleser-MW ist mit seiner Grösse von 56 x 56 x 12mm nicht Feller-kompatibel.

Technische Daten

RFID-Leser	13,56MHz MIFARE RFID-Leser mit Lese- und Schreibfunktion
Spannung	mind. 9VDC / max. 15VDC (Versorgung via Controller)
Verbrauch	ab 72mA bei 14VDC, 1W
Stromspitzenwert	150mA bei 14VDC, 2.1W
Kommunikation	Echtzeit (Online)*
Schnittstelle	RS485 Kommunikationsanschluss (MODBUS-Protokoll mit verschlüsselten Daten)
Kabellänge	3m. Kabel vergossen
Betriebstemperatur	-20 °C bis 70 °C
Lagertemperatur	-45 °C bis 85 °C
Grösse	56 x 56 x 12 mm
Gewicht	165 g
Montageart	Unterputz (UP)
Schutzklasse	IP65
Normen und Zertifikate	IEC 60839-11-1:2013 (Sicherheitsstufe 4 – Hohes Risiko) 

* in Kombination mit einem Controller-MO kann dieser auch als Offline-Leser betrieben werden.

Erhältliche SEA-4.0e Wandleser-MW

802-000-6100 **Wandleser-MW** RFID-Leser mit Lese- und Schreibfunktion. Unterputz, IP65.

