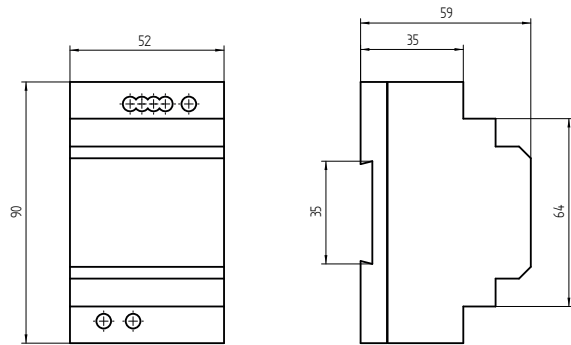
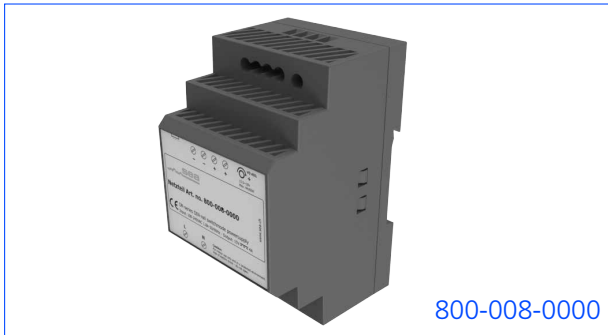


## AC-DC-Netzspeisegeräte, SEA-4.0e




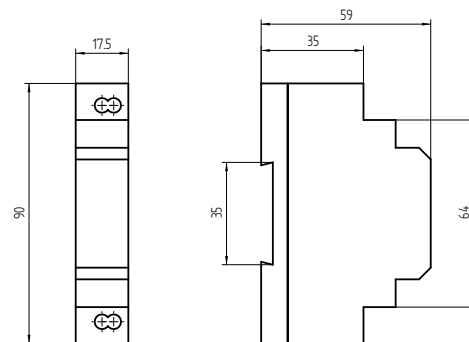
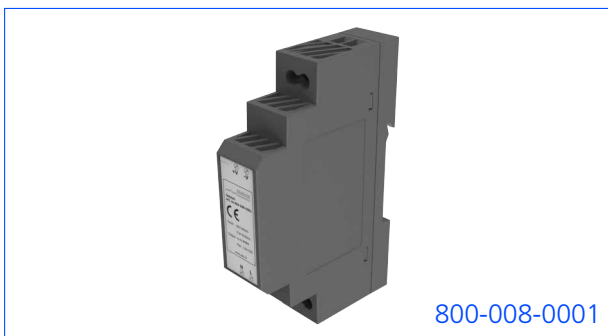
Die AC-DC-Netzteile werden zur Spannungsversorgung der Controller benötigt. Ein entsprechendes Netzteil wird zusammen mit jedem (nicht-PoE-) Controller ausgeliefert (2 / 2+ / 4 / 4+ / MO).

Es werden zwei unterschiedliche Netzspeisegeräte angeboten. Das kleinere Netzteil wird für den Controller-MO benötigt.

### Technische Daten (zu Artikel 800-008-0000)


Eingangsspannung	100-240VAC, 50-60Hz
Ausgangsspannung	muss 14.4VDC (13.5 – 18)
Ausgangsstrom	4.1A
Ausgangsleistung	60W
Grösse	52.5 x 90 x 59 mm
Gewicht	190 g

Sicherheitsstandards	UL62368-1, UL508, 
	TUV BS EN/EN61558-2-16,
	BS EN/EN61558-1, IEC62368-1,
	EAC TP TC 004,
	BSMI CNS15598-1 approved;
	Design refer to TUV EN62368-1



### Technische Daten (zu Artikel 800-008-0001)

Eingangsspannung	100-240VAC, 50-60Hz
Ausgangsspannung	muss 14.4VDC (13.5 – 18)
Ausgangsstrom	1A
Ausgangsleistung	15W
Grösse	17.5 x 90 x 59 mm
Gewicht	78 g

Sicherheitsstandards	UL62368-1, UL508, 
	TUV BS EN/EN61558-2-16,
	BS EN/EN61558-1, IEC62368-1,
	EAC TP TC 004,
	BSMI CNS15598-1 approved;
	Design refer to TUV EN62368-1

### Für beide Artikel gilt

Schutz	Kurzschluss, Überlast und Überspannung
Installation	Geeignet für Installation auf Hut-DIN-Schiene
Betriebstemperatur	-30 °C bis 70 °C
Betriebsfeuchtigkeit	nicht kondensierend bei 20-90% Raumfeuchte