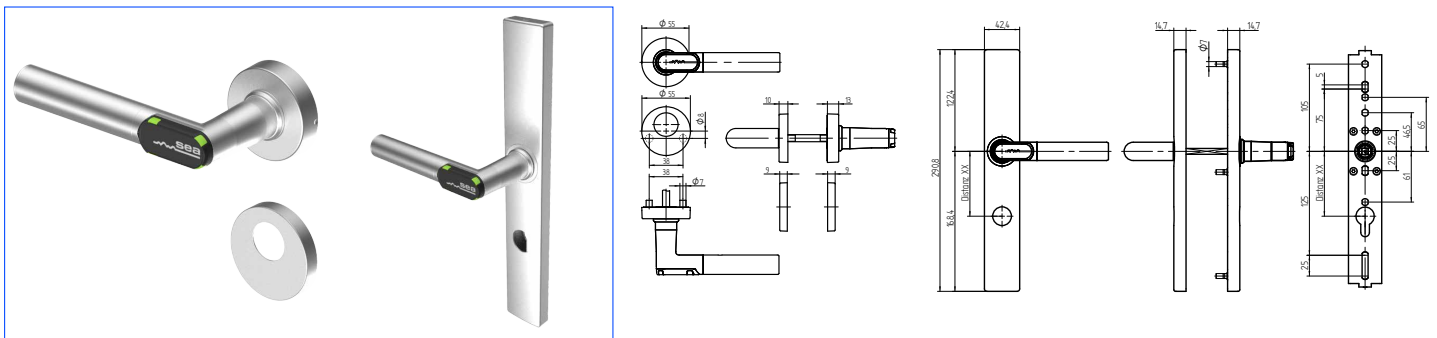


## Drückerleser, SEA-4.0e



Die Drückerleser lassen sich an fast alle handelsüblichen Türen montieren. Sie werden als Komplettgarnitur wahlweise mit Elektronik/Mechanik oder Elektronik/Elektronik angeboten.

Die elektronische Beschlagslösung ist mit Langschild oder Rosette erhältlich. Alle Varianten sind sowohl mit Rundzylinder, Profilylinder oder als Blindbeschlag verfügbar. Sie können im Offline- sowie im Wireless-Online-Modus betrieben werden.

### Technische Daten

RFID-Leser	13,56MHz MIFARE RFID-Leser mit Lese- und Schreibfunktion
Stromversorgung	Batterie CR2 123A 3V
Verkabelung	keine Verkabelung notwendig
Kommunikationsmodus	Offline oder Wireless-Online via 868 MHz Funk
Betriebstemperatur	5 °C bis 55 °C (IP40-Version) -25 °C bis 65 °C (IP66-Version)
Lagertemperatur	-40 °C bis 65 °C
Grösse	siehe Massbilder
Einbauort	Innenbereich und Aussenanwendung
Türstärken	30 – 110mm
Min. Dornmass	Rund-Rosette: 28 mm, Oval-Rosette: 18 mm Langschild schmal: 22 mm, Langschild breit: 33 mm
Vierkantstift	8 mm und 9 mm. Brandschutzvariante ist 9 mm
Türgewicht	maximal 300 kg
Normen und Zertifikate	<b>CE</b> DIN EN16867:2020, DIN EN1906:2012, DIN EN1634-2:2009, DIN EN60529:2014, DIN EN179:2008, 2014/53/EU
Programmierung	innerhalb SEA Access Applikation, Übertragung via Programmiermedium
Batteriewechsel	Kein Spezialwerkzeug oder -Medium erforderlich
Kupplungszeit	programmierbar 1 bis 15 Sekunden
Dauereinkuppeln	ohne zusätzlichen Stromverbrauch möglich
Kupplungsverhalten	Der Aussendrücker befindet sich im Ruhezustand im Leerlauf und wird nur nach dem Präsentieren eines berechtigten Mediums eingekoppelt. Mit dem Innendrücker kann das Schloss zu jeder Zeit bedient werden.
Event-Log	bis 424 Events auf Offline-Komponente
Zeitpläne und Zutrittsgruppen	unterstützt
Medienvalidierung	Ja. wählbar
Berechtigungen	programmierbar und unlimitiert

### Erhältliche SEA-4.0e Drückerleser

68.011.XX.6X.XX.XX.NU **Drückerleser** SEA-4.0e

68.999.02.01.00.00.99 Rundbatterie-Set IP66 inkl. Dichtungsring und Sicherungsschraube

68.999.02.00.00.00.99 Rundbatterie für Drückerleser IP40

Der hier aufgeführte Drückerleser ist lediglich eine Artikelnummern-Orientierung. Die X stehen als Variablen. Das Sortiment der Drückerleser umfasst rund 800 Artikel.