

Ferrure de sécurité EBL-1

Table des matières

Vue ensemble de la gamme	page 3
Description des produits	page 4
Données techniques	page 5
Remarques pour la planification	page 5
Structure	page 6
Plaques de recouvrement pour ferrure de sécurité EBL-1	page 7
Poignées	page 8
Cylindre d'intervention - dimensions en fonction de l'épaisseur de la porte	page 9
Définition des numéros d'articles	page 10

Vue d'ensemble de la gamme

La solution d'accès design ferrure de sécurité EBL-1 propose un grand confort de commande et peut être utilisée sur les portes pour voies d'évacuation et issues de secours. Le lecteur de ferrure associe la lecture et l'évaluation de médias électroniques. La garniture doit être équipée d'un cylindre d'intervention.



Ferrure de sécurité EBL-1
Garniture complète (EL - Mech)

Remarque

Garniture complète:

La ferrure de sécurité est exclusivement proposée sous forme de garniture complète avec électronique/mécanique et doit être équipée d'un cylindre d'intervention.

Vos avantages

Une gamme structurée offre la solution adaptée à chaque tâche de verrouillage organisationnelle.

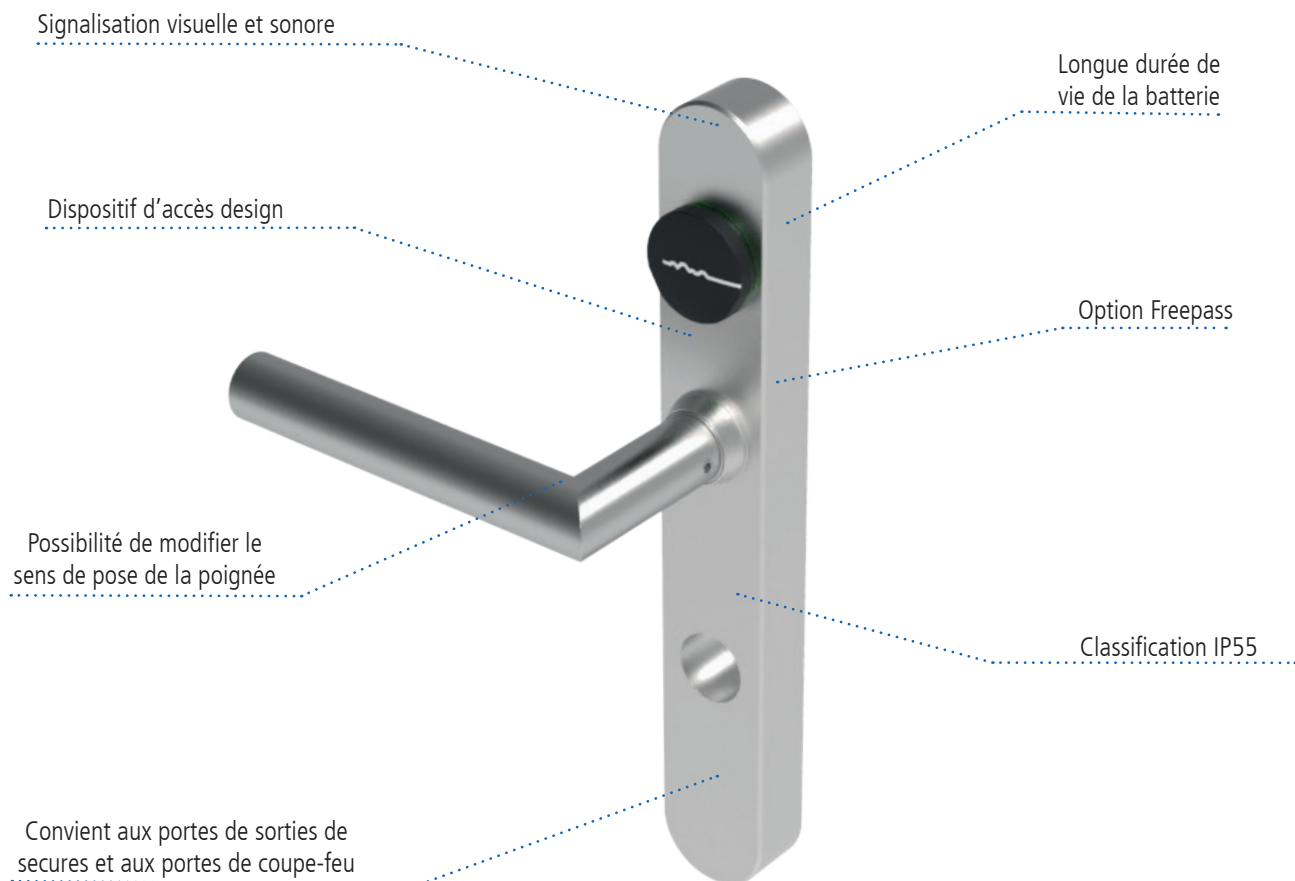
Les variantes de produits et les accessoires peuvent être facilement configurés dans le configurateur de produits. L'accès se fait via le site Web en sélectionnant le menu „Produits“.

Description des produits

L'ensemble de l'électronique, de la mécanique, de la signalisation LED et de l'alimentation électrique est logé dans le garniture de sécurité EBL-1. Le montage à la porte se fait en un rien de temps, sans câblage ni outil spécial. Sur la garniture de sécurité EBL-1, on trouve une fenêtre de lecture RFID devant laquelle le média utilisateur peut être présenté. Au repos, la poignée de porte est découplée et peut être bougée librement. Dès qu'un média autorisé est présenté devant le lecteur, le couplage de la poignée se produit et la serrure peut être actionnée. Après écoulement de la durée de couplage prédéfinie, le lecteur de ferrure se remet au repos. L'état et le statut de la ferrure sont indiqués directement à l'utilisateur par des signaux visuels et sonores.

La garniture de sécurité EBL-1 est compatible avec les normes européennes relatives aux serrures. Les différentes variantes permettent son utilisation dans toutes les portes courantes, comme les portes en bois, en acier, en aluminium et à cadre étroit. Le lecteur de ferrure est donc utilisable tant dans les nouvelles constructions que dans les objets existants.

Grâce à sa classification de résistance et une protection IP55, la garniture de sécurité est la solution idéale pour les portes extérieures.



Données techniques

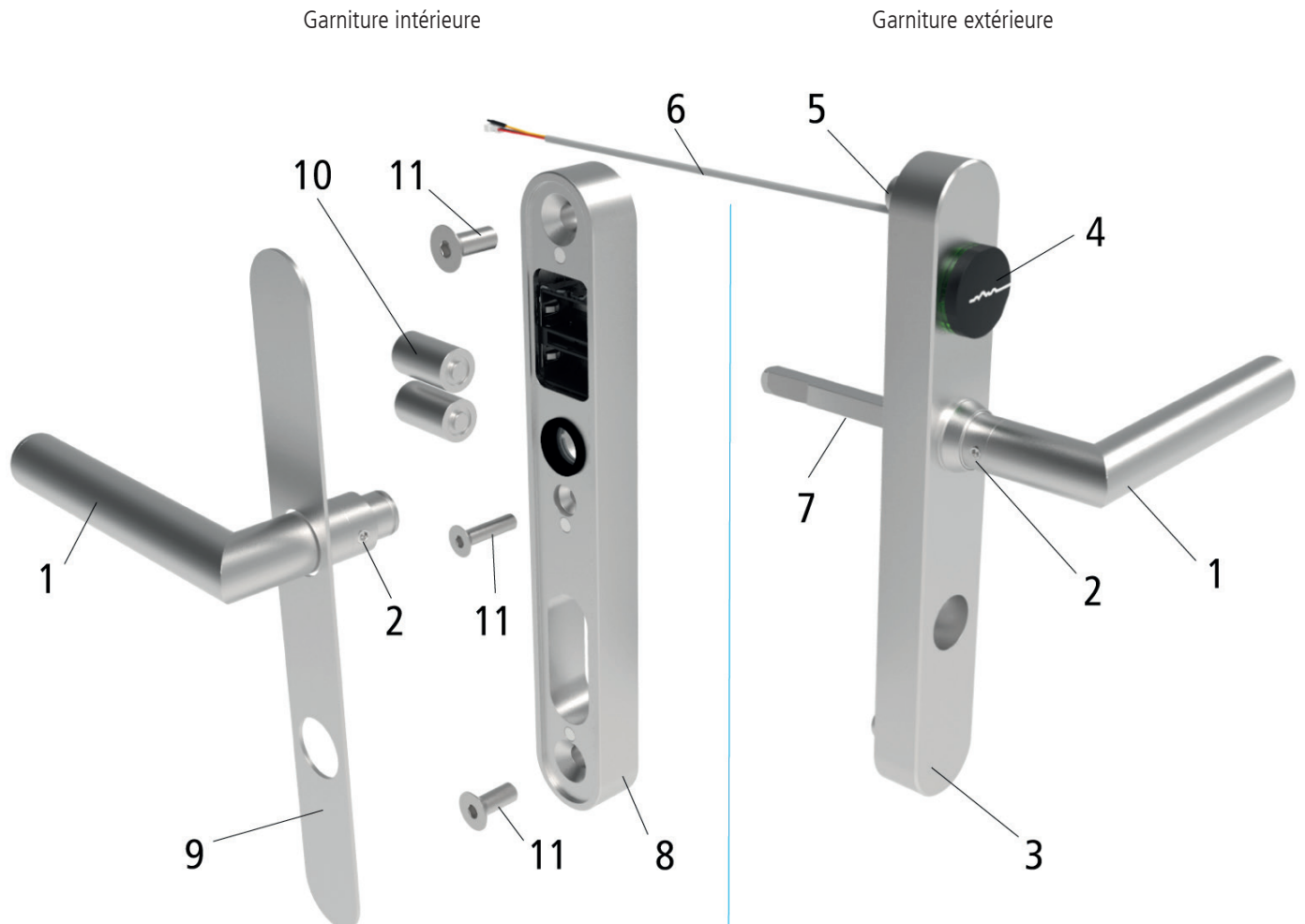
Lieu d'utilisation:	à l'intérieur et à l'extérieur (tenir compte de la description du type)
Indice de protection:	IP55 (tenir compte de la description du type)
Humidité de l'air:	jusqu'à 93 %, sans condensation
Conditions ambiantes:	Résistance à la corrosion DIN EN 1670 classe 3
Température de service:	-20 °C à +60 °C
Température de stockage:	-25 °C à +70 °C
Alimentation électrique:	batterie CR2, 3 V (2 pièces) Panasonic Industrial Lithium CR2 (CR-2PE/BN)
Durée de vie de la batterie:	jusqu'à 100 000 activations ou 5 ans en mode veille (à 20 °C et avec les réglages minimum). La durée de vie de la batterie peut varier suivant la configuration.
Durée du couplage :	réglable sur FocusPro, fixe sur Standard / Focus
Résistance à la fatigue:	test en continu conformément à la norme EN 1906 (200 000 cycles de fermeture)
Programmation:	via l'interface 868 MHz
Tige carrée:	9 mm (la variante protection incendie)
Cylindre d'intervention:	cylindre rond ou profilé
Espacement entre les trous:	PZ: 72, 92 mm (tenir compte de la description du type) RZ: 74, 78, 94 mm (tenir compte de la description du type)
Épaisseurs de porte:	38 à 98 mm
Variante de poignée:	diverses, voir pages ci-après
Signalisation:	visuelle et sonore
Mémoire transactionnelle:	mémoire circulaire pour 2000 entrées maximum (en fonction du profil de performance)

Remarques pour la planification

Afin d'assurer un fonctionnement optimal, il convient d'observer les remarques suivantes:

- Pour la préparation du montage, utilisez le gabarit de perçage adapté.
- La ferrure de sécurité EBL-1 ne garantit un verrouillage fiable qu'utilisé en combinaison avec une serrure auto-verrouillable.
- Les accès aux locaux exigus doivent être pourvus d'un cylindre d'ouverture d'urgence.
- Si aucun cylindre d'intervention n'est monté, l'accès à la serrure (par exemple avec un cylindre aveugle) doit être évité.
- La compatibilité de la ferrure de sécurité EBL-1 avec la serrure à mortaiser doit être vérifiée au préalable par le client.
- Sur les portes extérieures à vissage traversant, les perforations traversantes doivent être étanchéifiées d'un côté (p. ex. avec de la silicone) afin d'éviter les ponts thermiques (de chaleur ou de froid) et la formation d'eau de condensation au niveau de l'électronique.
- L'autorisation de montage sur une porte coupe-feu doit être clarifiée au préalable par le client.
- La force de traction maximale de la poignée ne doit pas être dépassée.
- En cas d'utilisation de ferrures intérieures tierces, le client a pour tâche de vérifier au préalable leur compatibilité.
- L'EBL-1 est toujours livré pour un vissage traversant.

Structure



1 Poignée	6 Câble de liaison
2 Vis de sécurité	7 Tige carrée de poignée
3 Garniture extérieure	8 Garniture intérieure
4 Lecteur	9 Plaque de recouvrement mécanique
5 Douille fileté	10 Batterie
	11 Vis de fixation

Plaques de recouvrement pour l'EBL-1



EBL-1 Sicherheitsbeschlag - Komplettgarnitur Elektronik-Mechanik mit RZ Abdeckschild

Distanzmasse

→ 74mm

→ 78mm

→ 94mm



EBL-1 Sicherheitsbeschlag - Komplettgarnitur Elektronik-Mechanik mit PZ Abdeckschild

Distanzmasse

→ 72mm

→ 92mm

Poignées

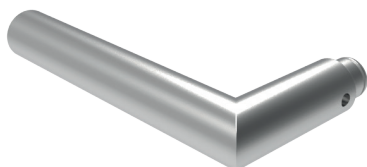
La garniture de sécurité EBL-1 est livrée avec une direction de poignée neutre. Cela signifie que la poignée n'est pas fixée et doit être orientée dans la direction souhaitée lors de sa mise en service. Si vous souhaitez que ce service soit fourni par SEA, cela doit faire l'objet d'une commande séparée.
Poignée orientée vers la droite: 90.240.07.04.00.00.00
Poignée orientée vers la gauche: 90.240.07.04.01.00.00



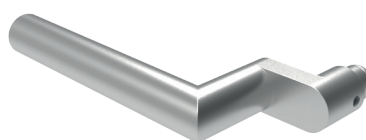
EBL-1 Ferrure de sécurité poignée gauche



EBL-1 Ferrure de sécurité poignée droite



Forme de poignée L11 (standard)



Forme de poignée L11 coudée

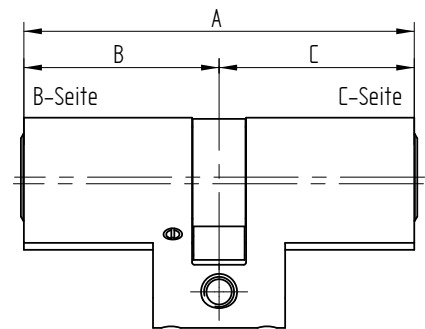
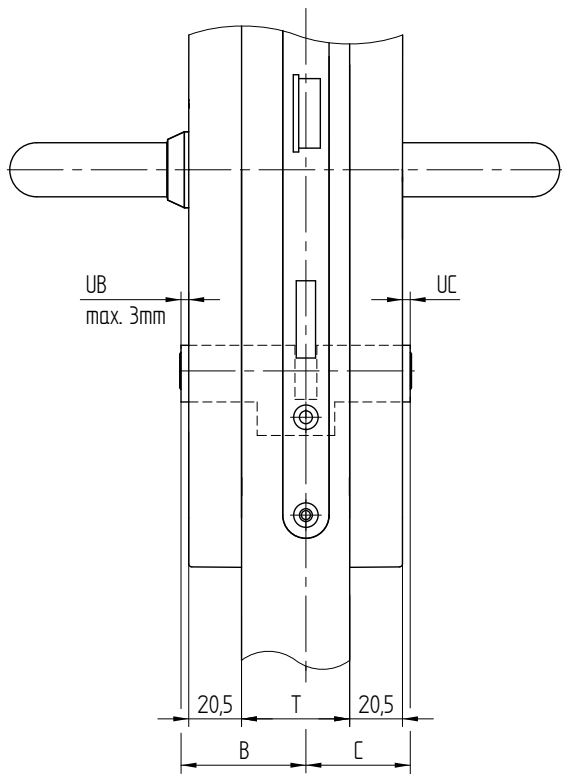


Forme de poignée U22



Forme de poignée U22 coudée

Cylindre d'intervention – dimensions en fonction de l'épaisseur de la porte



Pour des raisons de sécurité, éviter tout dépassement du cylindre d'intervention de plus de 3 mm.

6 4

Un numéro d'article est parlant. Il se compose de différents blocs de chiffres et décrit le produit et ses attributs. 64 signifie Ferrure de sécurité EBL-1.

U U U

V V

W W

64.UUU.VV.WW.XX.YY.ZZ

64.UUU.VV.WW.XX.YY.ZZ

64.UUU.VV.WW.XX.YY.ZZ

1 U U
Standalone

Architecture



3 V
Garniture de sécurité
EBL-1 IP55



Construction

0 W
PUR

Profil der performance



1 W
PLUS



3 W
BIG



5 W
BIG-AN (BIG-
Toutes installations)



U 0 U
Legic

Technologie



V 1
Garniture complète
EL-Mech



Exécution

6 W
SEA-OSS



U U 1
2. Génération

Génération



Découpe de cylindre

W 7
Ferrure de sécurité (RC2)

X X

64.UUU.VV.WW.XX.YY.ZZ

Écartement

1 X

74mm (RZ)

2 X

78mm (RZ)

3 X

94mm (RZ)

4 X

72mm (PZ)

5 X

92mm (PZ)

Y Y

64.UUU.VV.WW.XX.YY.ZZ

Type de poignées

A Y

L11



B Y

L11 coudée



E Y

U22



F Y

U22 coudée



Z Z

64.UUU.VV.WW.XX.YY.ZZ

Couleurs

N U

Acier spécial brossé



Épaisseurs de la porte (T)

X 0

38 - 48mm

X 1

49 - 58mm

X 2

59 - 68mm

X 3

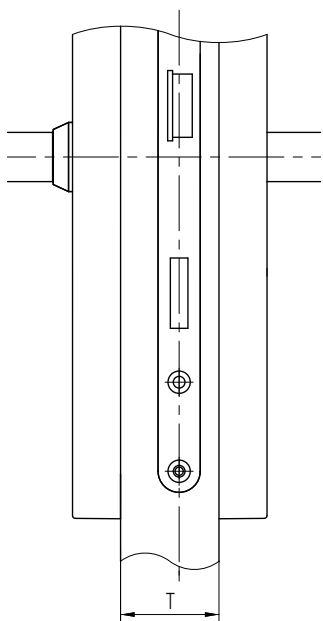
69 - 78mm

X 4

79 - 88mm

X 5

89 - 98mm



Tige de poignée

Y 2

9mm (protection incendie)

Nous attirons votre attention sur le fait que toutes les combinaisons ne sont pas possibles ou judicieuses et que la représentation ci-dessus n'est pas exhaustive.

